

*** D寸法により取付穴位置、寸法、フランジ幅が違います。**

該当するD寸法範囲の図面をご利用ください。（D寸法125mm以下は作成できません。）

*** Flange width and mounting holes location and size will vary based on enclosure D dimension.**

Please use the appropriate drawings according to required D dimension (see below).

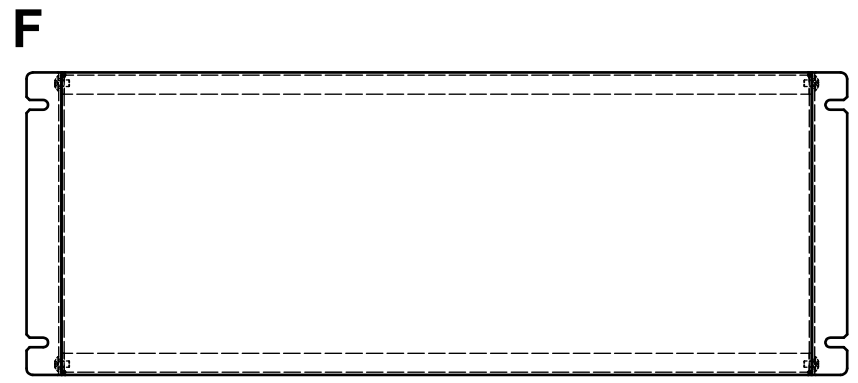
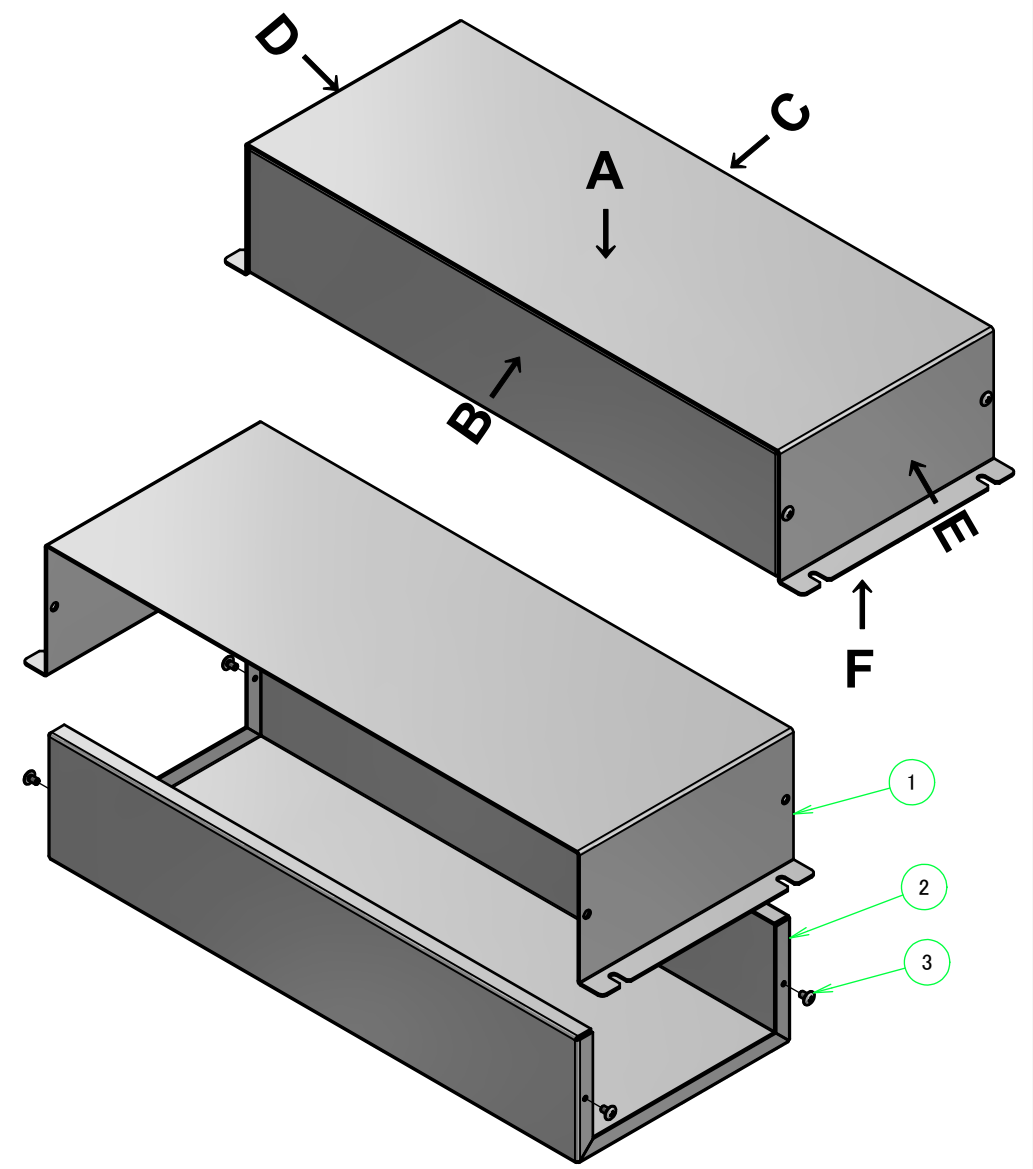
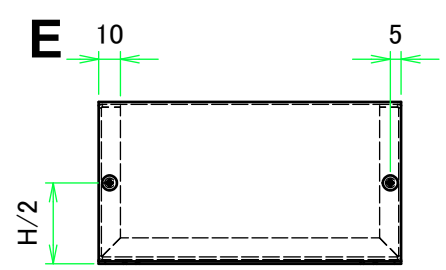
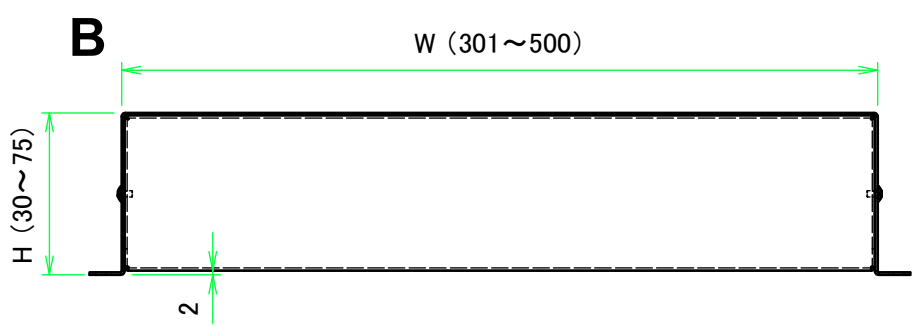
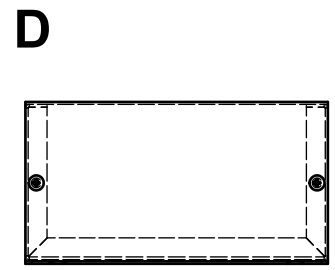
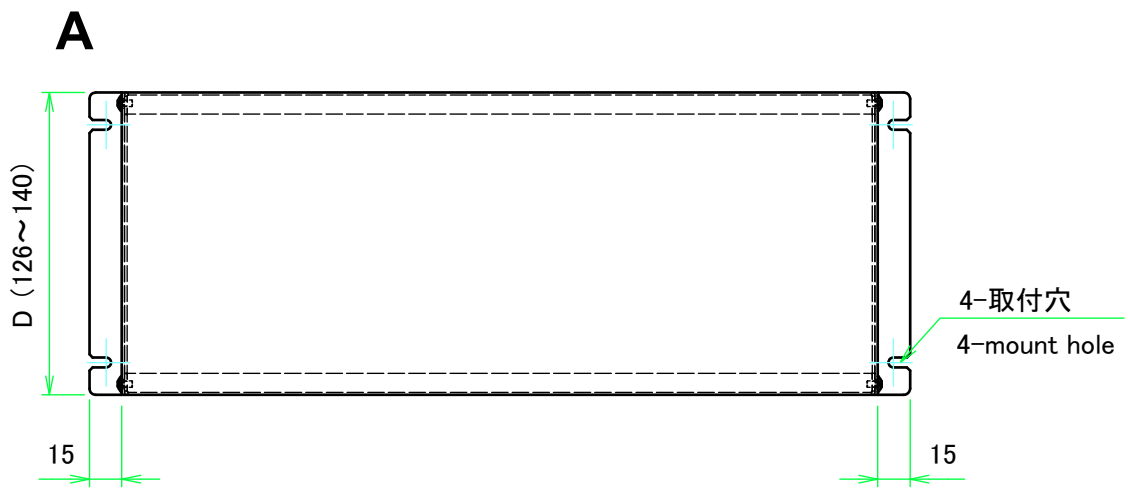
(D dimension under 125mm is not available)

ページ / page	D寸法 / D dimension
2 ~ 4	126 ~ 140
5 ~ 7	141 ~ 240
8 ~ 10	241 ~ 300

外視 / External view

D126~140

構成内容 / Components				
No.	名称 / Part name	数量 / Pcs	材質 / Material	色・表面処理 / Color・Finish
1	カバー Cover	1	ステンレス SUS304 t1.2 Stainless steel SUS304 t1.2	BA Polished-finish
2	シャーシ Base	1	ステンレス SUS304 t1.2 Stainless steel SUS304 t1.2	BA Polished-finish
3	取付ビス(トラスM3 x 5) Screw(Truss head M3 - 5)	4	ステンレス Stainless steel	無処理 Unfinished



ケース型番 / Product Number

MBSF - - B 12 - 4

W H D

シャーンタイプ・板厚 (補強あり・t1.2)
Base type・thickness (reinforced・t1.2)

取付穴数
mount hole

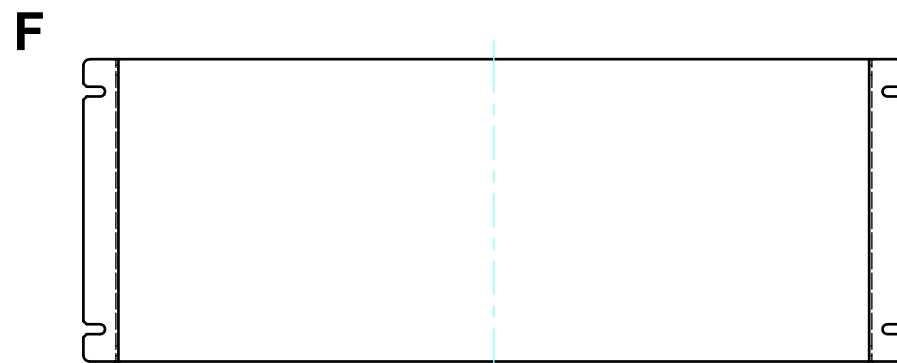
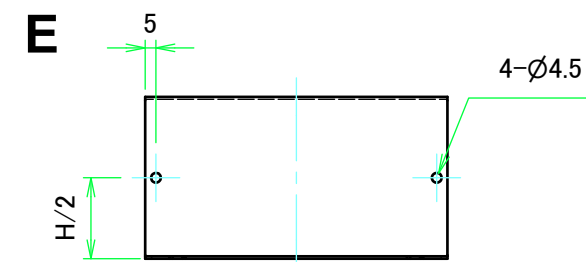
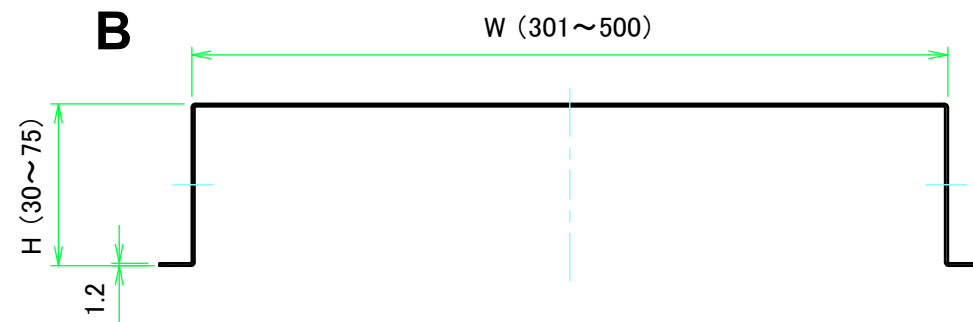
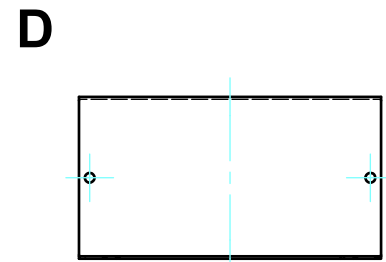
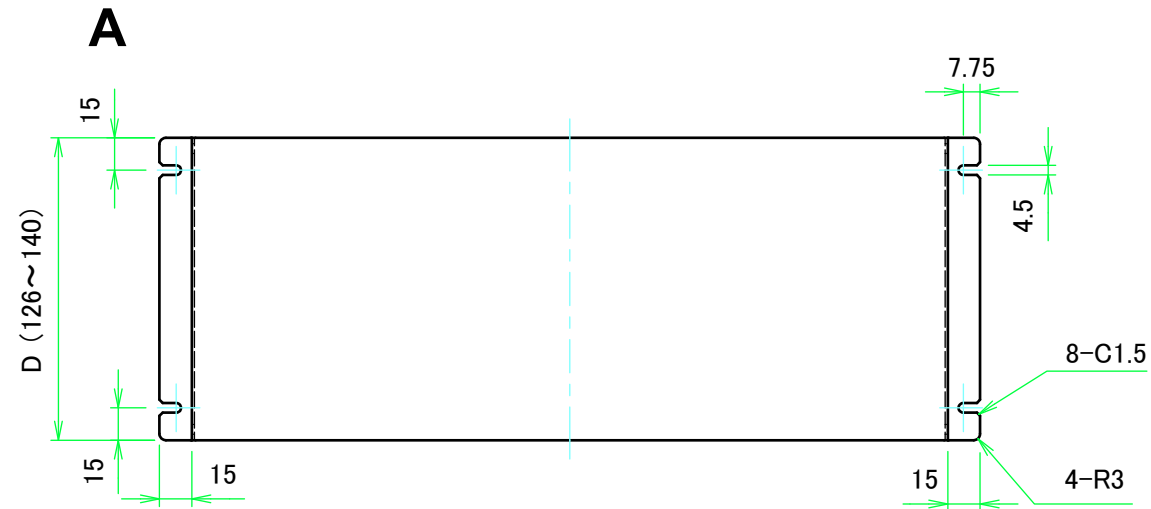
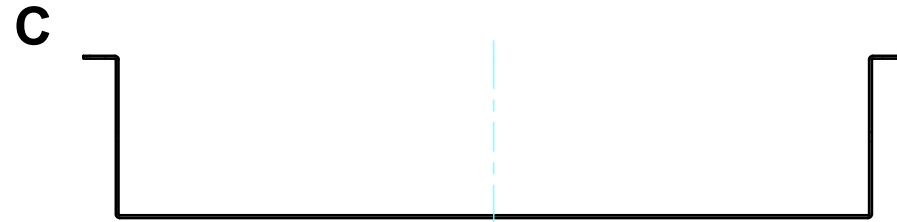
W・H・D 寸法制限範囲 / Dimension limit range		
W	H	D
301~500	30~75	126~140

* ケース寸法範囲内でも対応できない場合があります。詳細はカタログ内価格表でご確認ください。
* Size combinations available will vary based on each base type. For more information, refer to our catalog, or inquire.

株式会社タカチ電機工業 TAKACHI ELECTRONICS ENCLOSURE CO., LTD.			品名/Title フランジ足付ステンレスフリーサイズケース CUSTOM DIMENSIONS CASE	尺度/Scale
承認/Approved	検図/Checked	製図/Created	型番/Product number MBSF□-□-□ B12-4(D126~140)	
中根	大江	横田	作成日/Date 2019/07/03	1 / 3

カバー / Cover

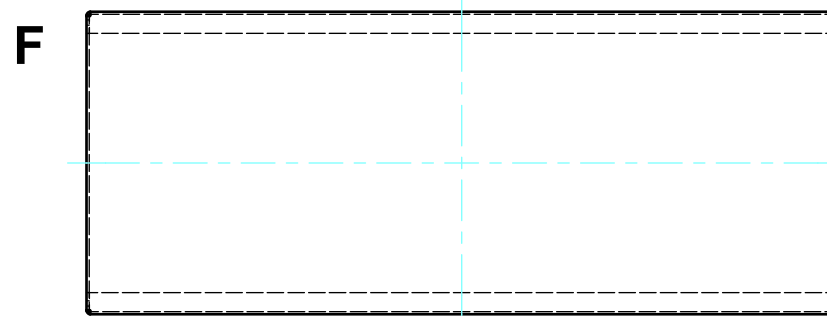
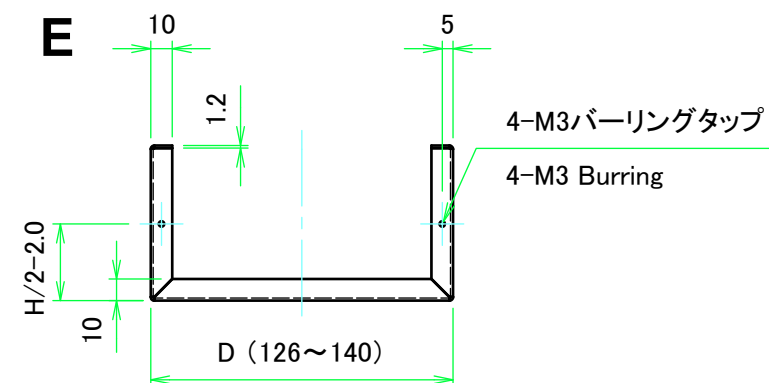
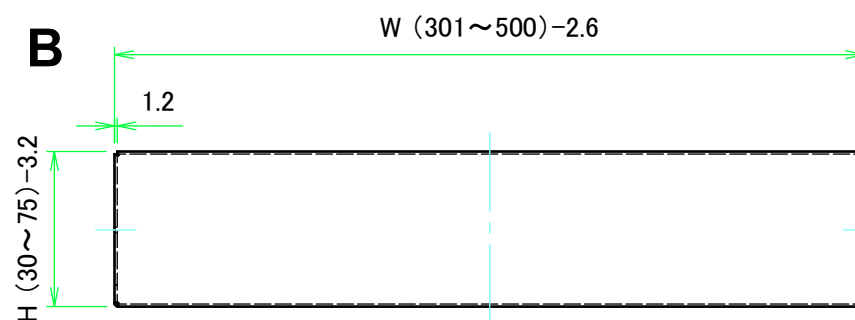
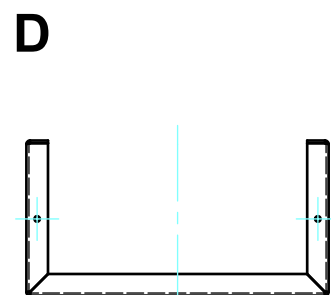
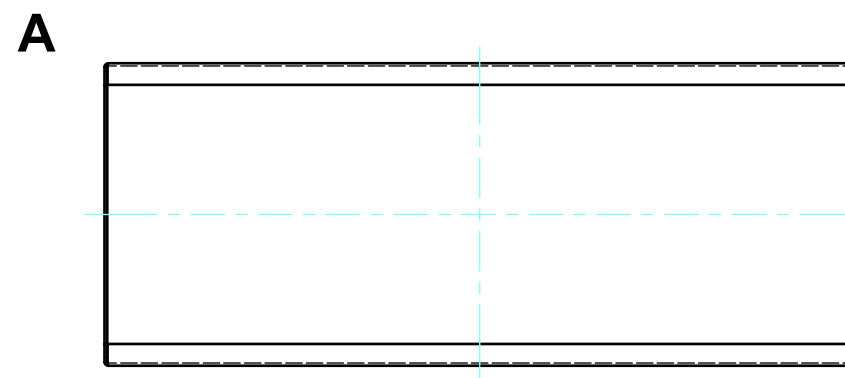
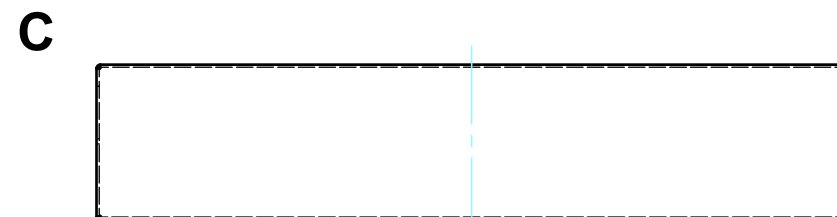
D126~140



株式会社タカチ電機工業 TAKACHI ELECTRONICS ENCLOSURE CO., LTD.			品名/Title フランジ足付ステンレスフリーサイズケース CUSTOM DIMENSIONS CASE	尺度/Scale 1:3.5
承認/Approved 中根	検図/Checked 大江	製図/Created 横田	型番/Product number MBSF□-□-□ B12-4 (D126~140)	
			作成日/Date 2019/07/03	2 / 3

シャーシ / Base

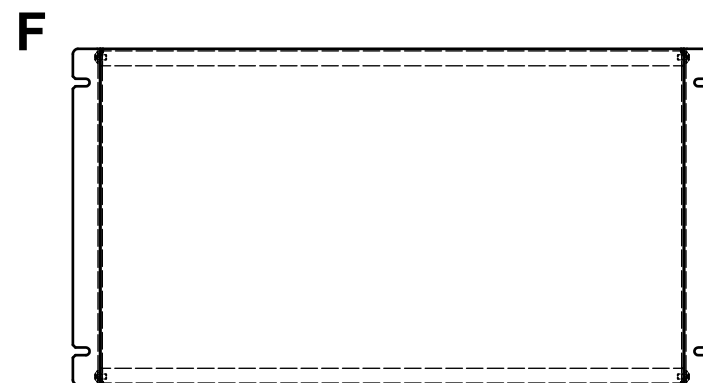
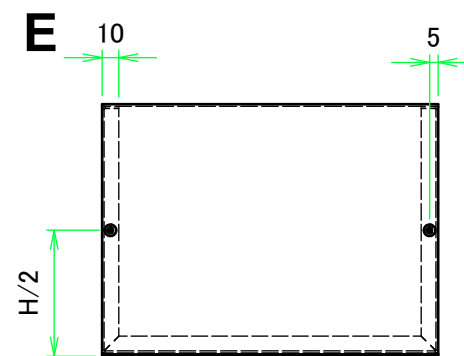
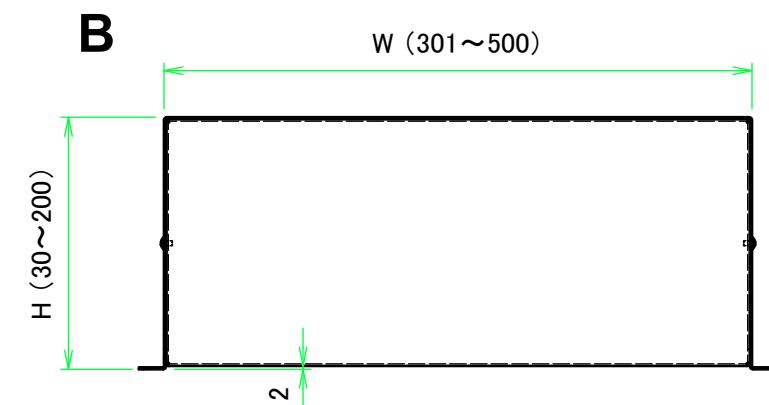
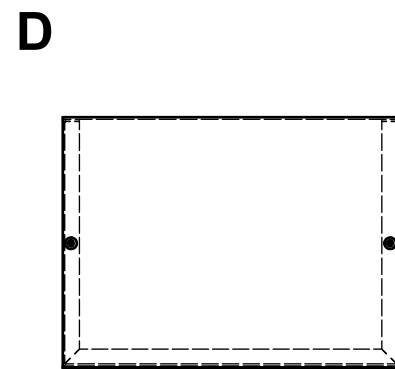
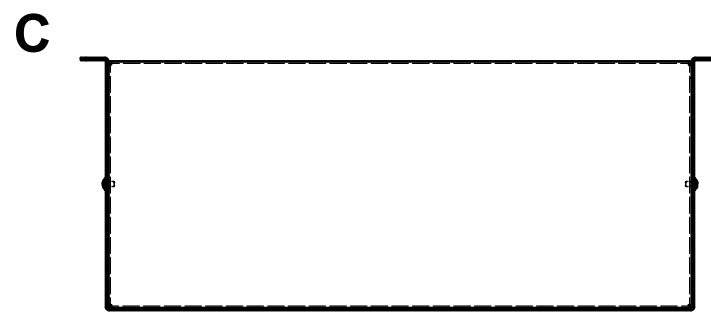
D126~140



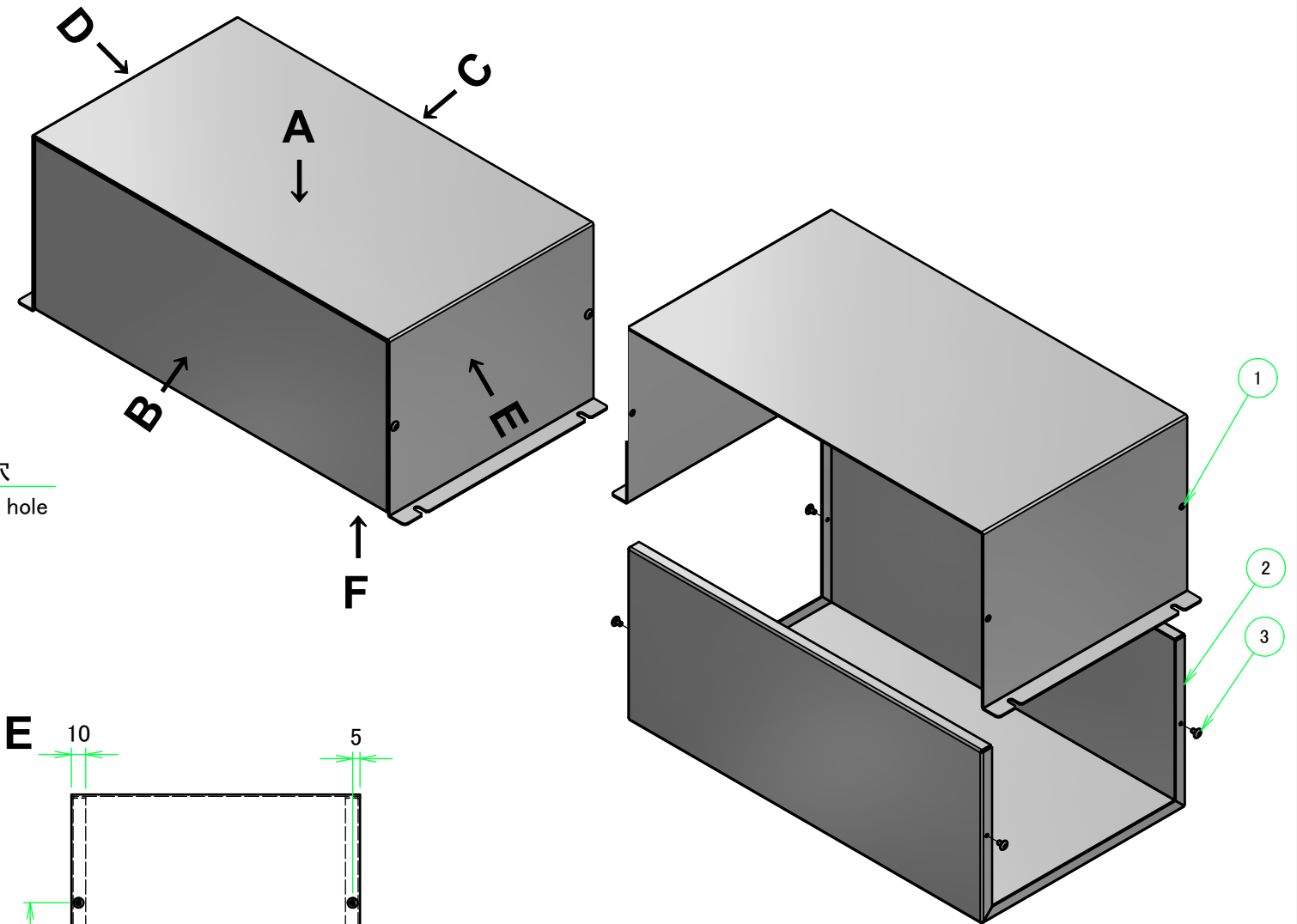
株式会社タカチ電機工業 TAKACHI ELECTRONICS ENCLOSURE CO., LTD.		品名/Title フランジ足付ステンレスフリーサイズケース CUSTOM DIMENSIONS CASE	尺度/Scale 1:3.5
承認/Approved	検図/Checked	製図/Created	
中根	大江	横田	作成日/Date 2019/07/03 3 / 3

外視 / External view

D141~240



構成内容 / Components				
No.	名称 / Part name	数量 / Pcs	材質 / Material	色・表面処理 / Color・Finish
1	カバー Cover	1	ステンレス SUS304 t1.2 Stainless steel SUS304 t1.2	BA Polished-finish
2	シャーシ Base	1	ステンレス SUS304 t1.2 Stainless steel SUS304 t1.2	BA Polished-finish
3	取付ビス(トラスM3 x 5) Screw(Truss head M3 - 5)	4	ステンレス Stainless steel	無処理 Unfinished



ケース型番 / Product Number

MBSF - - B 12 - 4

W H D シャーシタイプ・板厚 (補強あり・t1.2) 取付穴数 mount hole
Base type・thickness (reinforced・t1.2)

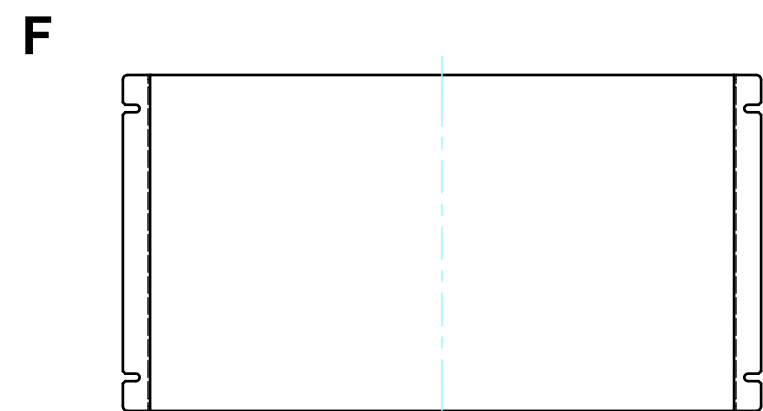
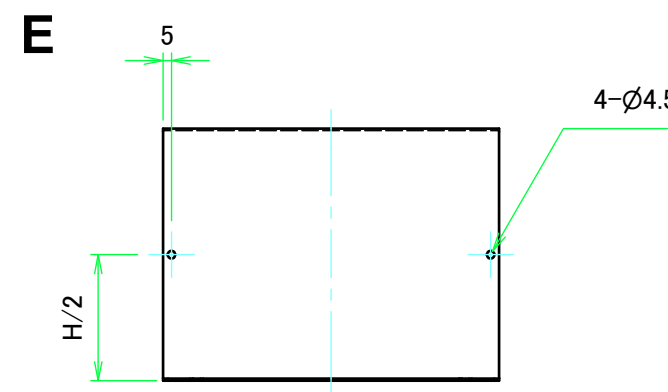
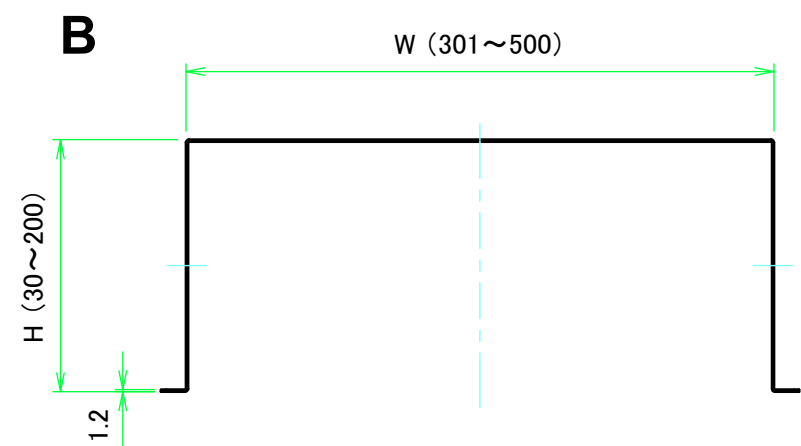
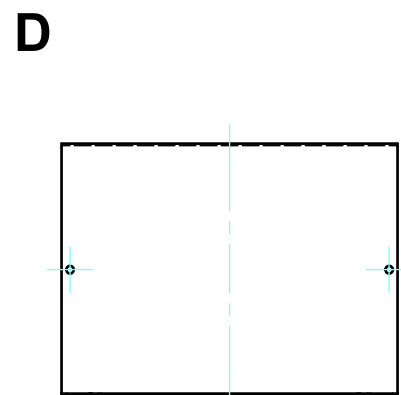
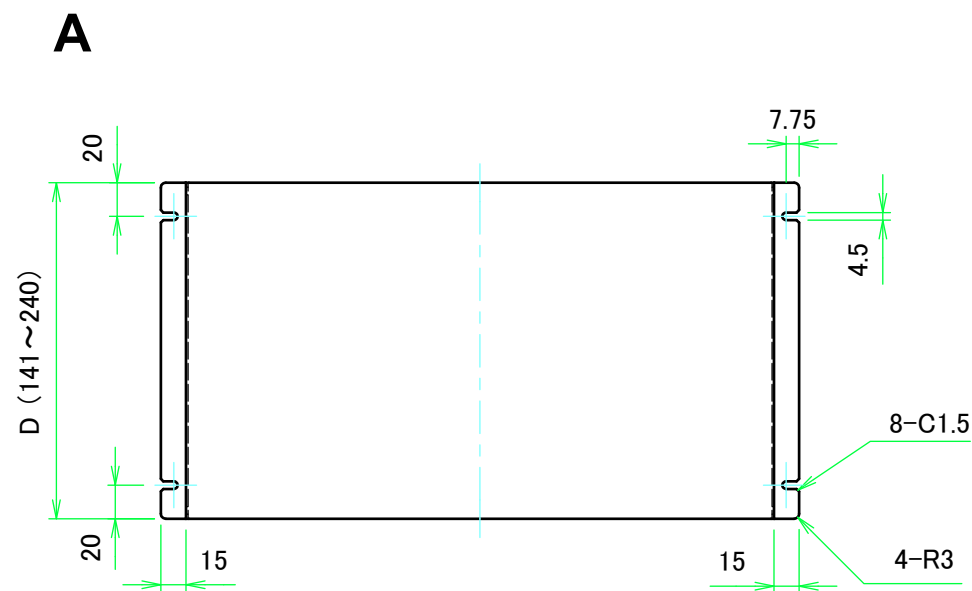
W・H・D 寸法制限範囲 / Dimension limit range		
W	H	D
301~500	30~200	141~240

* ケース寸法範囲内でも対応できない場合があります。詳細はカタログ内価格表でご確認ください。
* Size combinations available will vary based on each base type. For more information, refer to our catalog, or inquire.

株式会社タカチ電機工業 TAKACHI ELECTRONICS ENCLOSURE CO., LTD.			品名/Title フランジ足付ステンレスフリーサイズケース CUSTOM DIMENSIONS CASE	尺度/Scale
承認/Approved	検図/Checked	製図/Created	型番/Product number MBSF□-□-□ B12-4(D141~240)	
中根	大江	横田	作成日/Date 2019/07/03	1 / 3

カバー / Cover

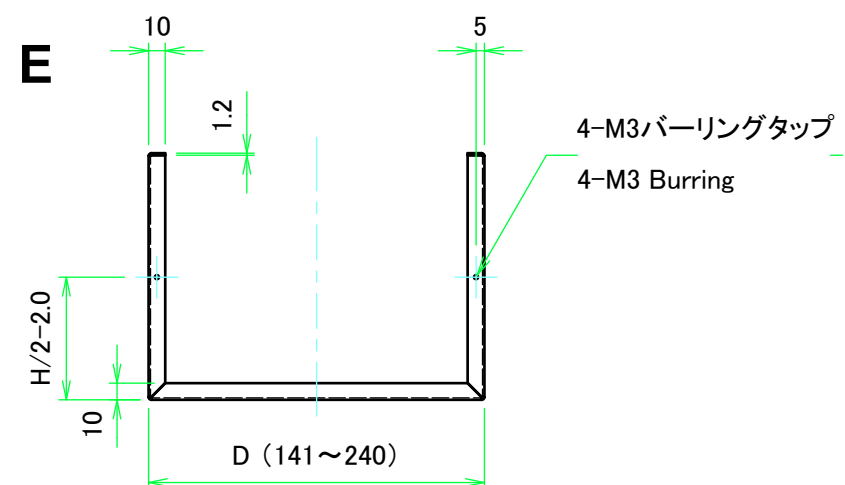
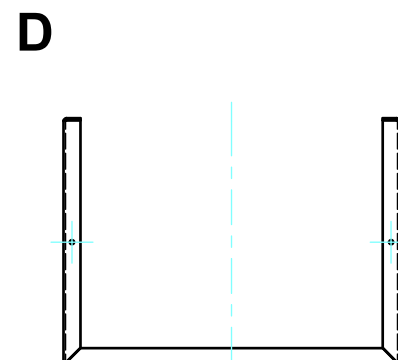
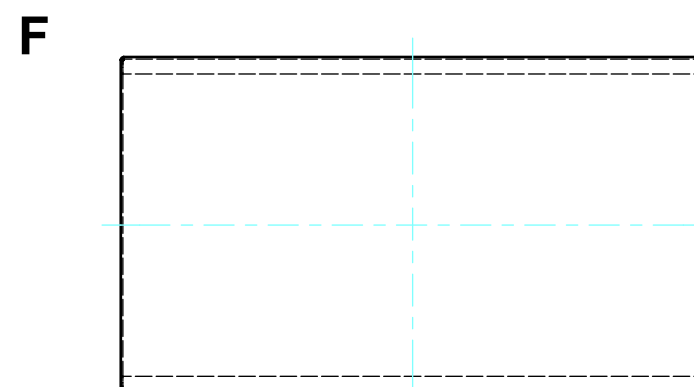
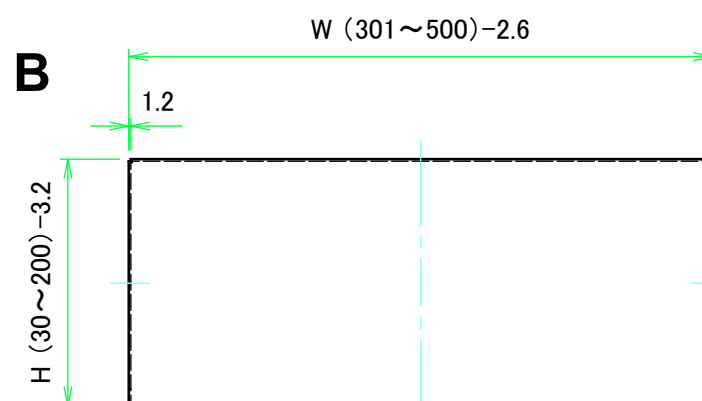
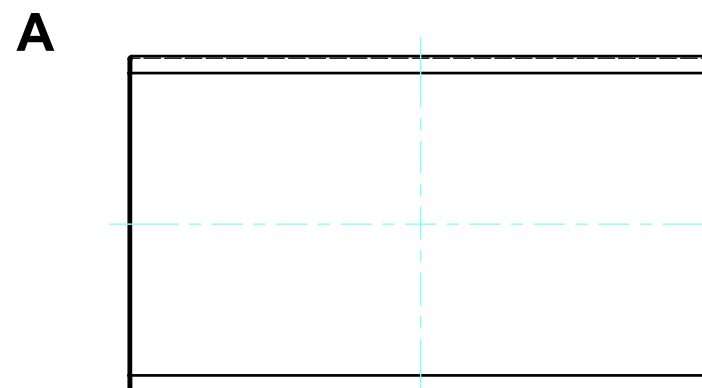
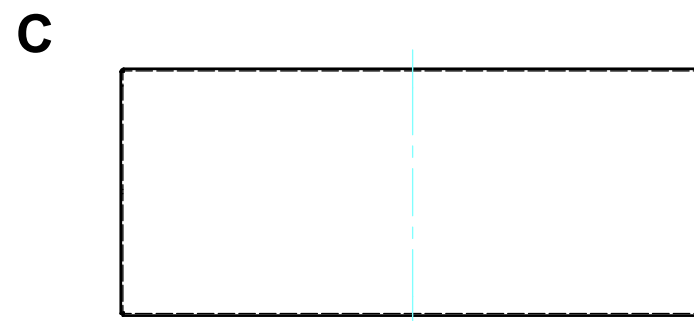
D141~240



株式会社タカチ電機工業 TAKACHI ELECTRONICS ENCLOSURE CO., LTD.			品名/Title フランジ足付ステンレスフリーサイズケース CUSTOM DIMENSIONS CASE	尺度/Scale 1:4.5
承認/Approved 中根	検図/Checked 大江	製図/Created 横田	型番/Product number MBSF□-□-□ B12-4 (D141~240)	
			作成日/Date 2019/07/03	2 / 3

シャーシ / Base

D141~240

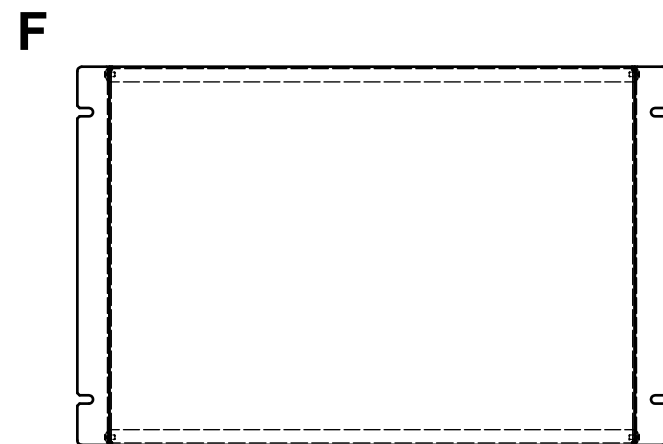
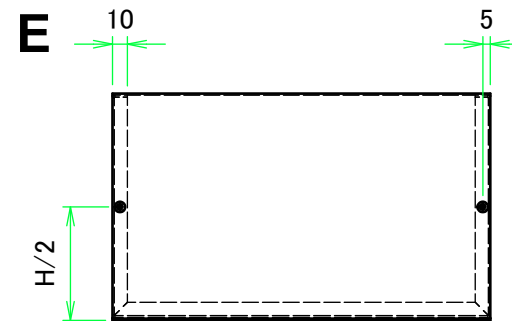
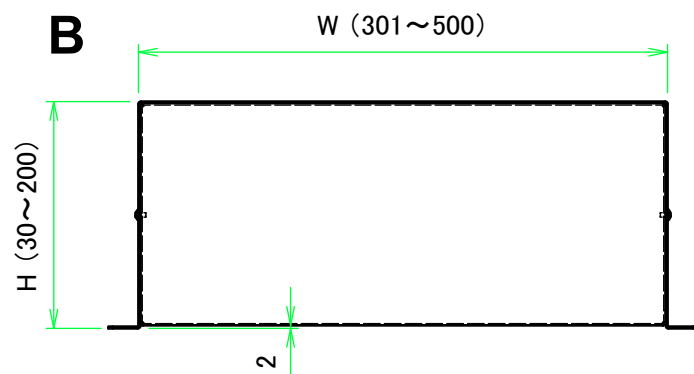
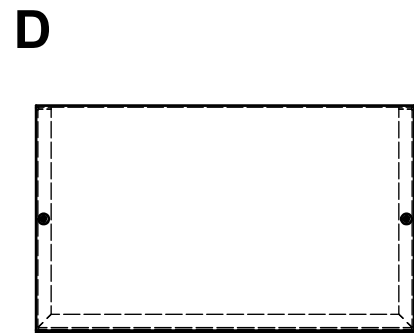
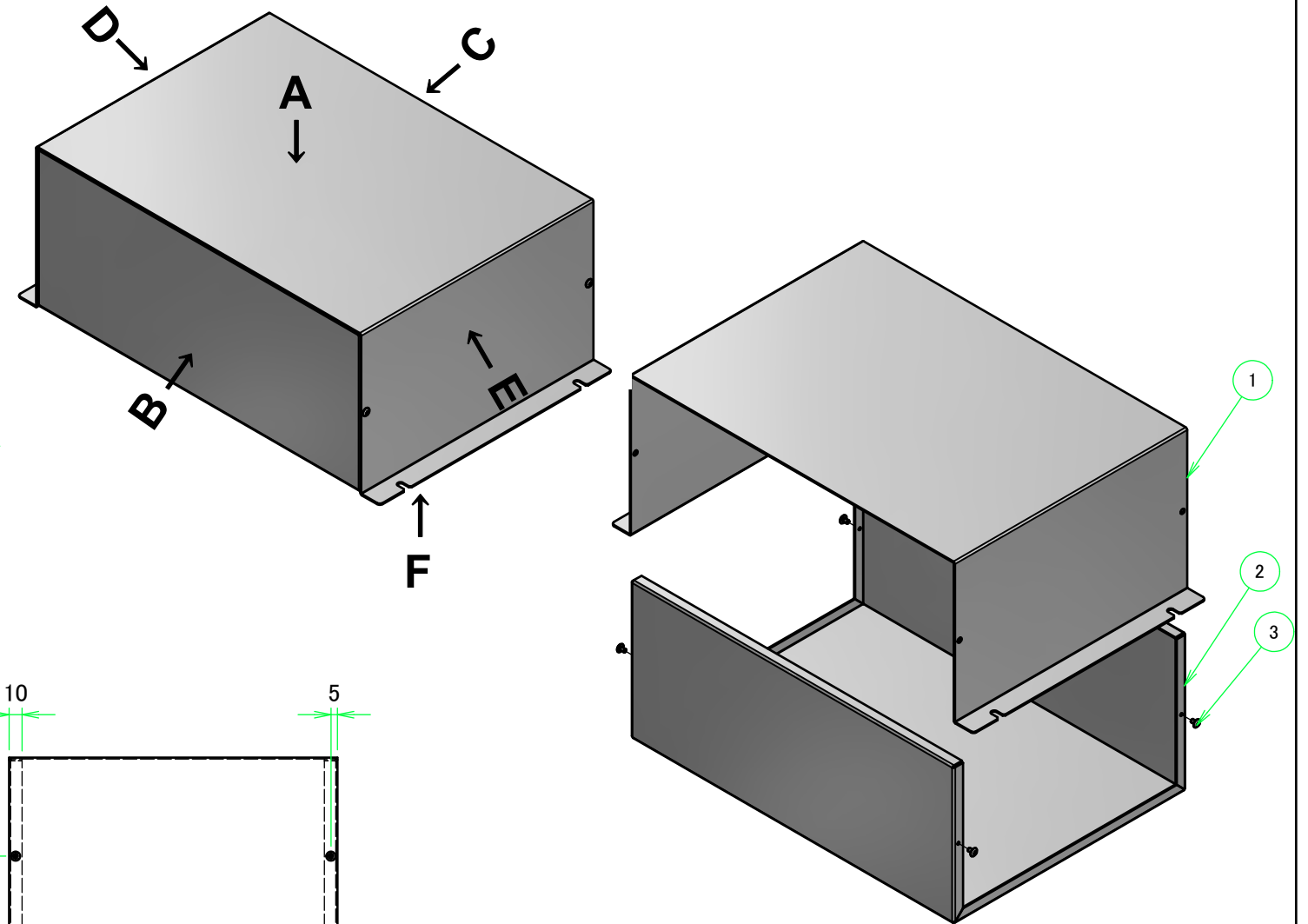
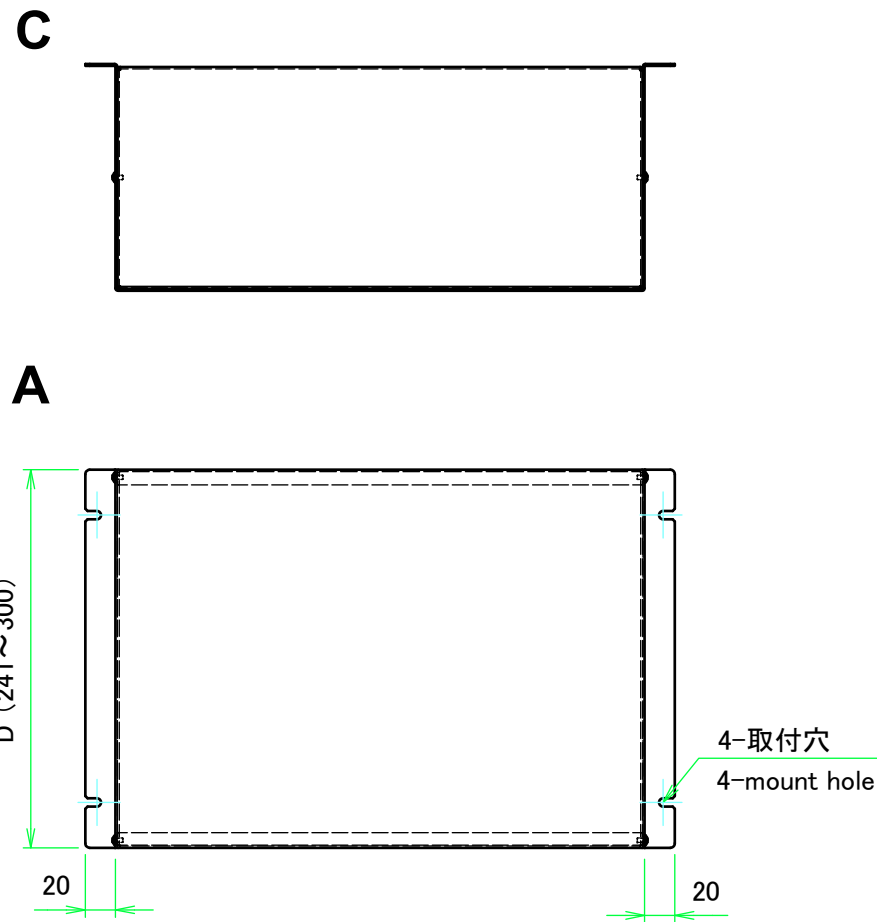


株式会社タカチ電機工業 TAKACHI ELECTRONICS ENCLOSURE CO., LTD.			品名/Title フランジ足付ステンレスフリーサイズケース CUSTOM DIMENSIONS CASE	尺度/Scale 1:4.5
承認/Approved 中根	検図/Checked 大江	製図/Created 横田	型番/Product number MBSF□-□-□ B12-4 (D141~240)	
			作成日/Date 2019/07/03	3 / 3

外視 / External view

D241~300

構成内容 / Components				
No.	名称 / Part name	数量 / Pcs	材質 / Material	色・表面処理 / Color・Finish
1	カバー Cover	1	ステンレス SUS304 t1.2 Stainless steel SUS304 t1.2	BA Polished-finish
2	シャーシ Base	1	ステンレス SUS304 t1.2 Stainless steel SUS304 t1.2	BA Polished-finish
3	取付ビス(トラスM3 x 5) Screw(Truss head M3 - 5)	4	ステンレス Stainless steel	無処理 Unfinished



ケース型番 / Product Number

MBSF - - B 12 - 4

W H D シャーシタイプ・板厚 (補強あり・t1.2) 取付穴数 (mount hole)

Base type・thickness (reinforced・t1.2)

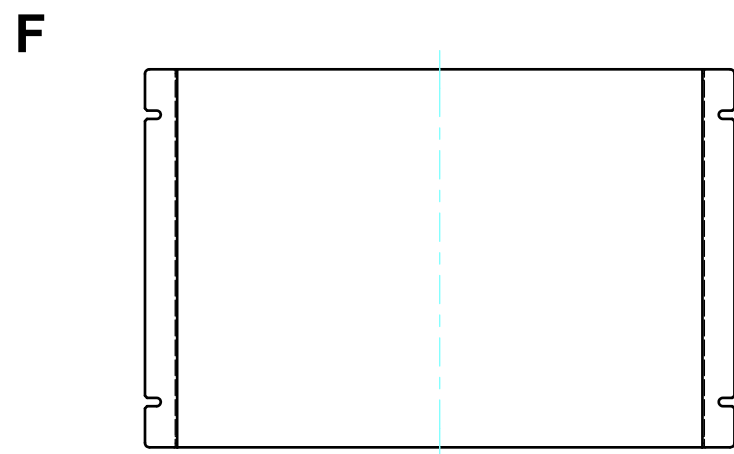
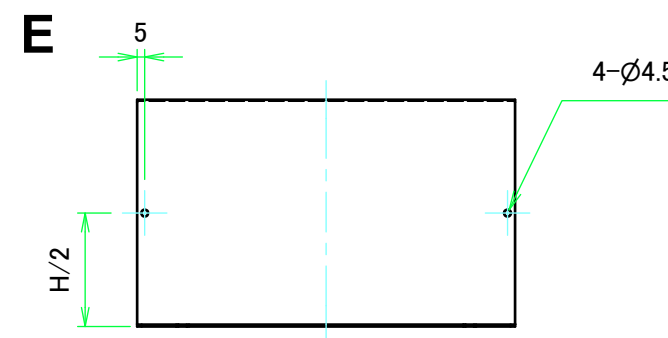
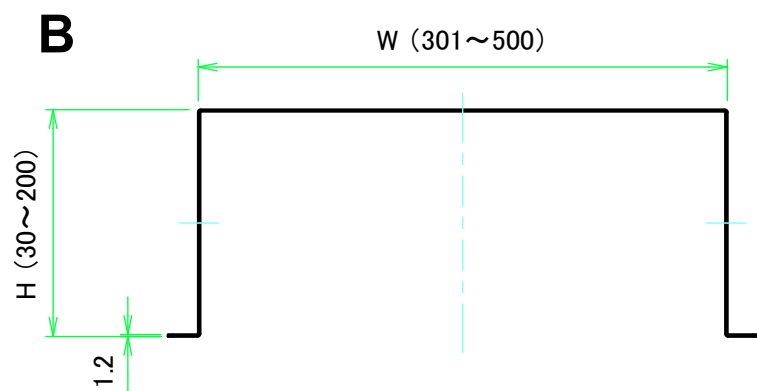
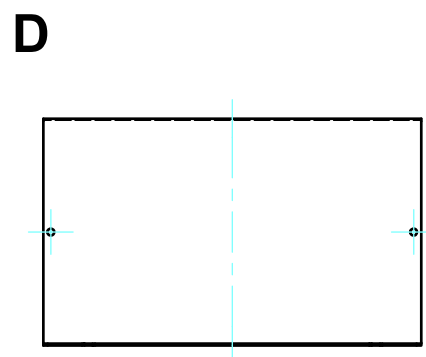
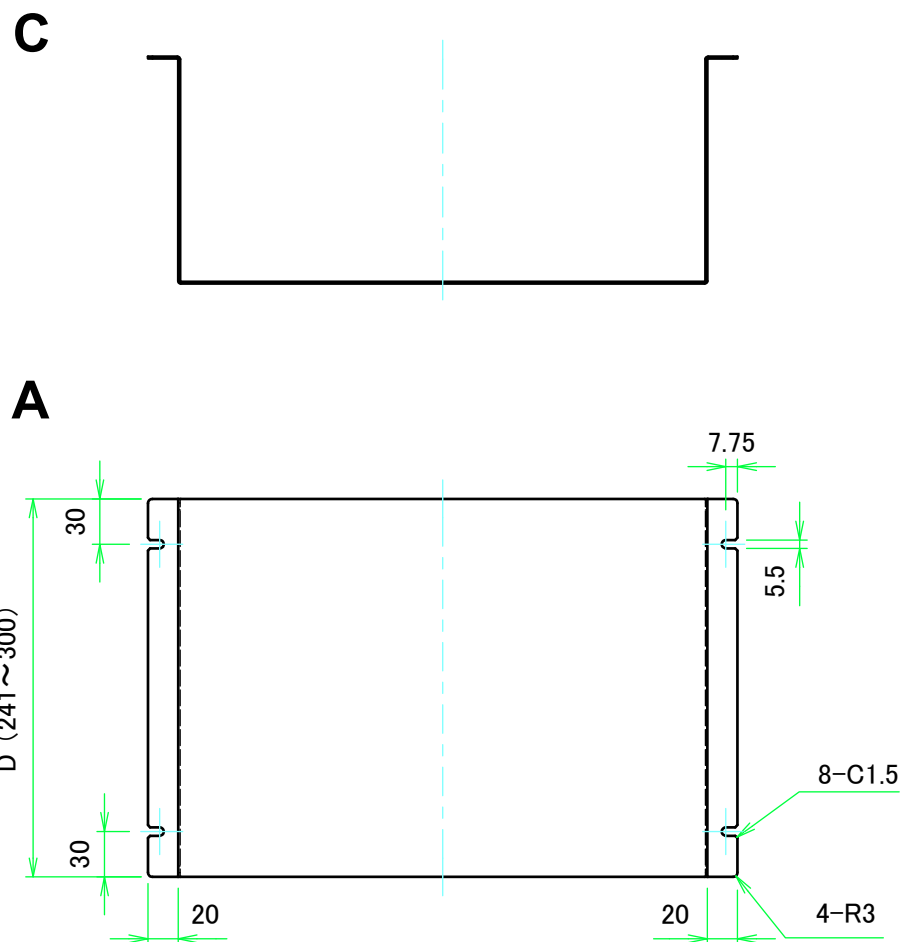
W・H・D 寸法制限範囲 / Dimension limit range		
W	H	D
301~500	30~200	241~300

* ケース寸法範囲内でも対応できない場合があります。詳細はカタログ内価格表でご確認ください。
 * Size combinations available will vary based on each base type. For more information, refer to our catalog, or inquire.

株式会社タカチ電機工業 TAKACHI ELECTRONICS ENCLOSURE CO., LTD.			品名/Title フランジ足付ステンレスフリーサイズケース CUSTOM DIMENSIONS CASE	尺度/Scale 1 / 3
承認/Approved 中根	検図/Checked 大江	製図/Created 横田	型番/Product number MBSF□-□-□ B12-4(D241~300)	
			作成日/Date 2019/07/04	

カバー / Cover

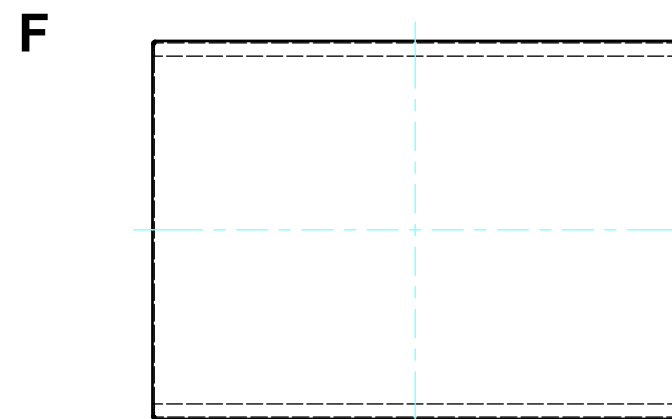
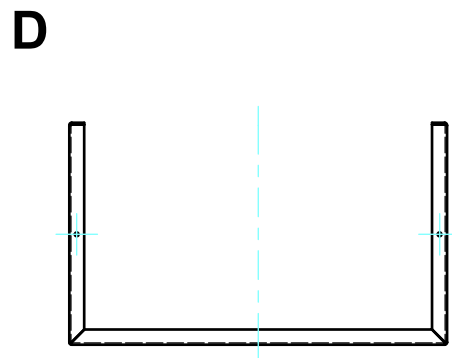
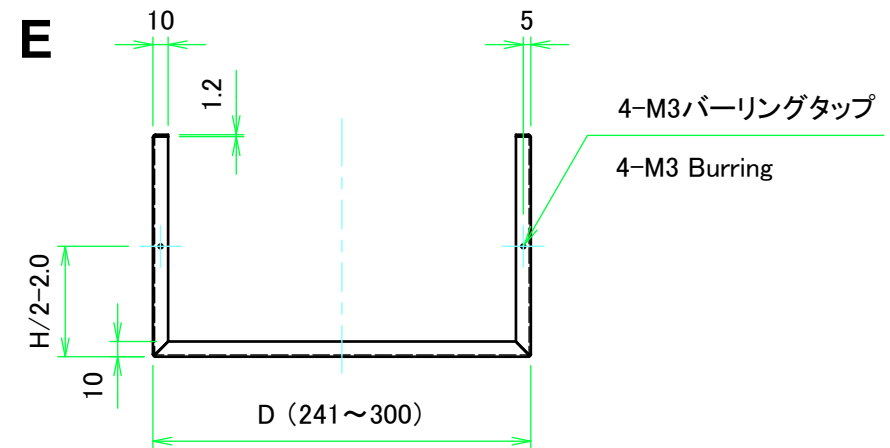
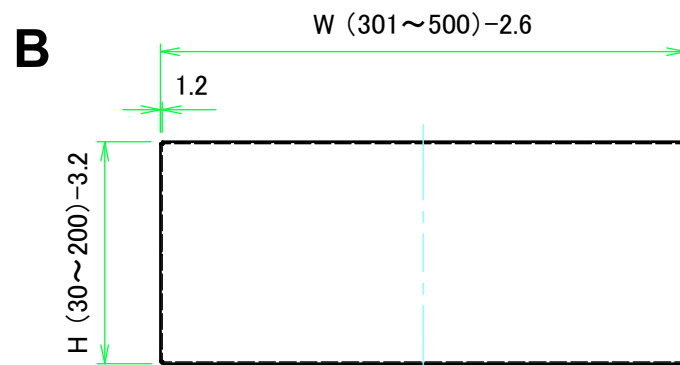
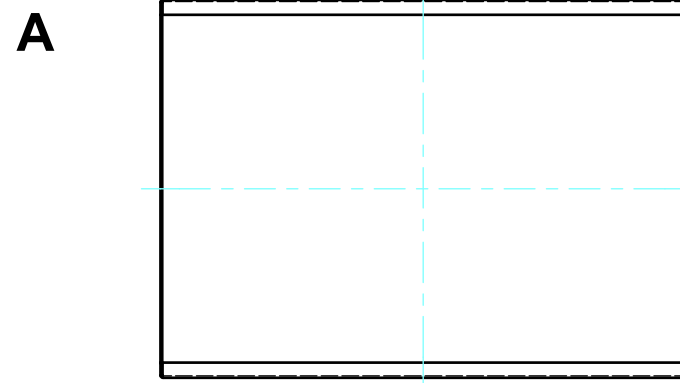
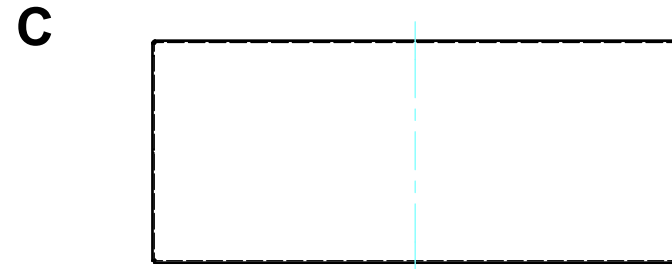
D241~300



株式会社タカチ電機工業 TAKACHI ELECTRONICS ENCLOSURE CO., LTD.			品名/Title フランジ足付ステンレスフリーサイズケース CUSTOM DIMENSIONS CASE	尺度/Scale 1:5
承認/Approved	検図/Checked	製図/Created	型番/Product number MBSF□-□-□ B12-4 (D241~300)	
中根	大江	横田	作成日/Date 2019/07/04	2 / 3

シャーシ / Base

D241~300



株式会社タカチ電機工業 TAKACHI ELECTRONICS ENCLOSURE CO., LTD.			品名/Title フランジ足付ステンレスフリーサイズケース CUSTOM DIMENSIONS CASE	尺度/Scale 1:5
承認/Approved	検図/Checked	製図/Created	型番/Product number MBSF□-□-□ B12-4 (D241~300)	
中根	大江	横田	作成日/Date 2019/07/04	3 / 3